

## Система напольных кабельных коробов "In-liner Front"

### Сфера применения

Напольные кабель-каналы CSP-F предназначены для прокладки силовой и информационной проводки по полу. Особенно актуальны в помещениях с большим открытым пространством: коммерческая недвижимость, социальные объекты, административные помещения. Используются совместно с напольной башенкой BUS системы "In-liner Front" и алюминиевыми колоннами системы "In-liner Aero". Входят в 100 лучших товаров России.

### Отличительные особенности

#### Максимально плоская форма

Напольный кабель-канал имеет плоскую и обтекаемую форму – невозможно споткнуться, амортизируются удары, легко перекачивать тележки.

#### Специальные мягкие уплотнители

У напольного кабельного канала по бокам располагаются специальные уплотнительные мягкие вставки из ПВХ. Благодаря им кабель-канал надежно прижимается к полу, компенсируя неровности пола, а также не допуская скапливания грязи и попадания воды под крышку.

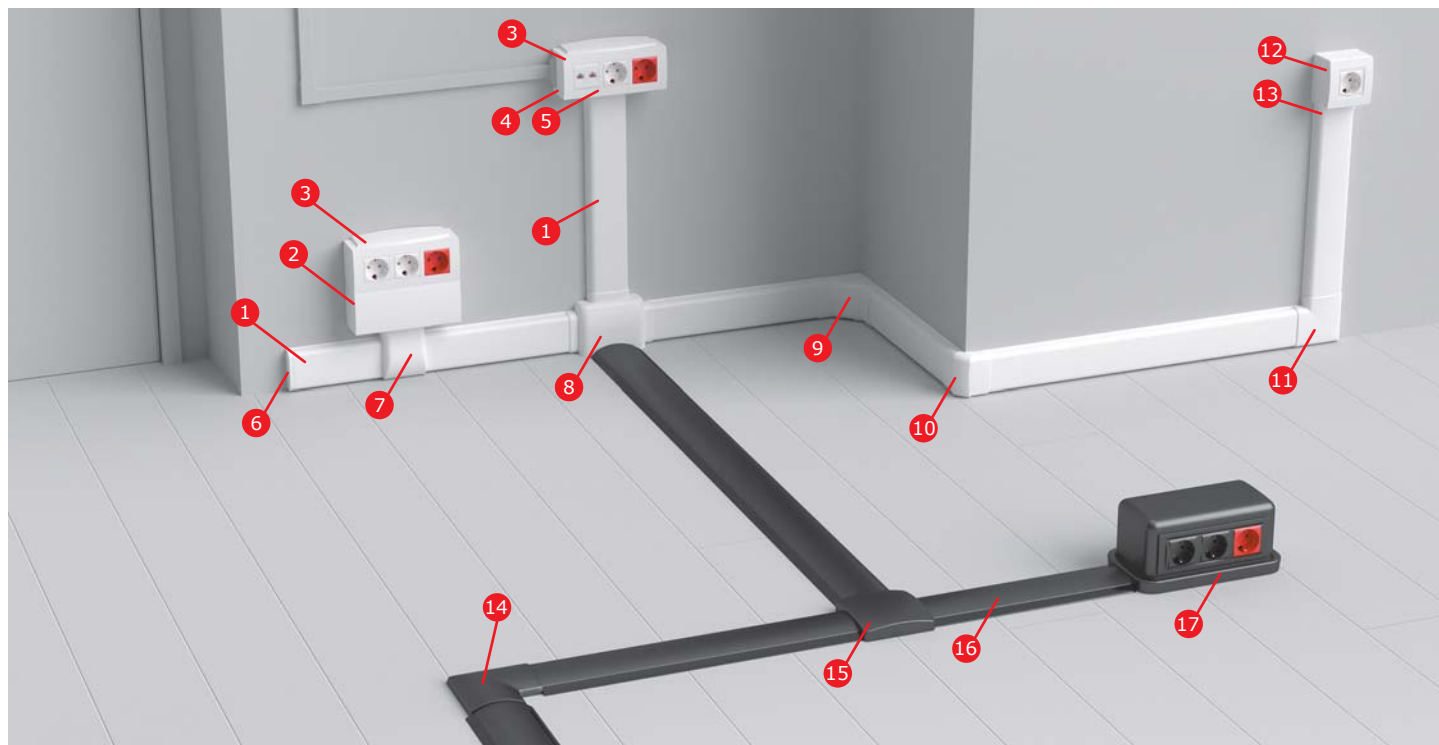
#### Широкий ассортимент по цвету и типоразмерам

Два типоразмера напольных каналов: короб 75-17 и миниканал 50x12 мм. Три цвета: серый, черный и белый.

### Состав системы

#### Два типоразмера напольных каналов с аксессуарами:

- кабель-каналы CSP-F с номинальным размером 50x12 мм (общий габаритный размер с учетом мягких боковых вставок 61,3x12,3 мм);
- кабель-каналы CSP-F с номинальным размером 75x17 мм (общий габаритный размер с учетом мягких боковых вставок 95,1x17,5 мм);
- аксессуары.



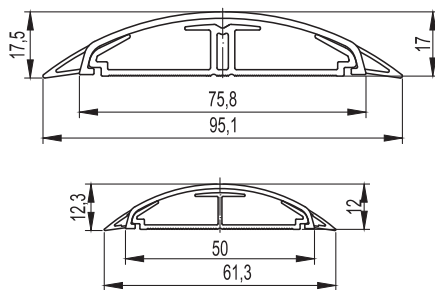
- |   |  |    |  |
|---|--|----|--|
| 1 | Кабель-канал плинтусного типа, трехсекционный, с крышкой             | 9  | Угол внутренний изменяемый                       |
| 2 | Коробка распределительная  | 10 | Угол внешний изменяемый                          |
| 3 | Коробка модульная для электроустановочных изделий "Brava", 6 модулей | 11 | Угол плоский                                     |
| 4 | Набор адаптеров для миниканалов серии "In-liner Classic"             | 12 | Коробка в сборе с силовой розеткой               |
| 5 | Адаптер для ввода канала в 6-модульную коробку "Brava"               | 13 | Адаптер для ввода кабель-канала в коробки        |
| 6 | Заглушка   | 14 | Угол плоский для напольного канала               |
| 7 | Отвод от кабель-каналов к 6-модульной коробке                        | 15 | Тройник для напольного канала                    |
| 8 | Переходник с напольных на настенные кабель-каналы                    | 16 | Напольный кабель-канал                           |
|   |  | 17 | Напольная башенка BUS, 12 модулей, двухсторонняя |

## Характеристики

Характеристики	Значения
Технические условия	ТУ 3449-027-47022248-2011
Материал коробов (прямых секций)	не распространяющая горение композиция на основе поливинилхлорида (ПВХ), без кадмиевых добавок
Цвет	белый, серый, черный
Температура монтажа и эксплуатации	от +5 до +60 °С
Температура транспортирования и хранения	(в упакованном виде) от -25 до +45 °С
Усилие сжатия напольных коробов	не менее 1000 Н / 5 см (отрезок напольного короба длиной 5 см выдерживает нагрузку 100 кг)
Ударная прочность при +5 °С	не менее 4 Дж по ГОСТ Р МЭК 61084-1 (IK08 BS EN 50102:1995)
Климатическое исполнение	УХЛ4 по ГОСТ 15543-70 и ГОСТ 15150-69. Для эксплуатации в помещениях с искусственно регулируемыми климатическими условиями, например, в закрытых отапливаемых или охлаждаемых и вентилируемых производственных и других, в том числе хорошо вентилируемых подземных помещениях (отсутствие воздействия прямого солнечного излучения, атмосферных осадков, ветра, песка и пыли наружного воздуха; отсутствие или существенное уменьшение воздействия рассеянного солнечного излучения и конденсации влаги)
Степень защиты	IP40 по ГОСТ 14254. Защита от проникновения внешних твердых предметов диаметром больше или равным 1,0 мм
Соответствие требованиям пожарной безопасности (теплостойкость, стойкость к зажиганию нагретой проволоки, стойкость к воздействию открытого пламени, стойкость к распространению горения при одиночной и групповой прокладке). Сопротивление к распространению горения кабельных коробов и аксессуаров	прямые секции соответствуют требованиям Федерального закона от 22.06.2008 № 123-ФЗ "Технический регламент о требованиях пожарной безопасности" ГОСТ Р 53313-2009 "Изделия погонажные электромонтажные. Требования пожарной безопасности. Методы испытаний" (подразделы 5.1 – 5.4)
	соответствует ГОСТ Р 53313-2009 "Изделия погонажные электромонтажные. Требования пожарной безопасности. Методы испытаний" (подразделы 5.1 – 5.4)
	соответствует ГОСТ 27483-87 "Испытания на пожароопасность. Методы испытаний. Испытания нагретой проволокой": образцы выдержали испытания – открытое пламя отсутствует или горение образца продолжалось не более 30 сек. после устранения источника зажигания (960 °С +15/-15 °С)
	соответствует ГОСТ 28779-90 (МЭК 707-81): материал соответствует классу (категории) FV 0 (ПВ 0). Время горения после каждого воздействия пламени для каждого образца не более 10 секунд
Электрическая прочность изоляции и электрическое сопротивление изоляции системы кабельных коробов	соответствует ГОСТ Р МЭК 61084-1-2007: образцы коробов выдержали испытание пламенем, образцы аксессуаров выдержали испытание раскаленной проволокой (образцы не возгорались или затухание горения происходило в течение 30 сек. после прекращения воздействия пламени или удаления раскаленной проволоки)
	при нормальных условиях эксплуатации – соответствует ГОСТ Р МЭК 61084-1 (подраздел 12.3). Согласно ГОСТ сопротивление изоляции измеряли путем приложения напряжения постоянного тока не менее 500 В, затем 2500 В. Пробоя изоляции в процессе испытаний не происходило
Класс защиты системы кабельных коробов	0 по ГОСТ 12.2.007.0
Конструкция системы кабельных коробов	соответствует требованиям ГОСТ Р МЭК 61084-1 (п. 9.1, 9.4, 9.6), ГОСТ Р МЭК 61084-2-1 (п. 9.4.1). Конструкция коробов позволяет прокладывать открытые сменяемые сети. Края и поверхности коробов не повреждают провода и кабели. Конструкция систем кабельных коробов обеспечивает недоступность токоведущих частей в смонтированном, заполненном изолированными проводами и кабелями для нормальной эксплуатации, виде
Эксплуатация системы кабельных коробов	эксплуатация системы кабельных коробов должна проводиться в соответствии с Правилами технической эксплуатации электроустановок потребителей и указаниями каталога АО "ДКС"
Требования безопасности Требования охраны окружающей среды Гигиеническая характеристика продукции	в режиме нормальной эксплуатации короба не оказывают химического, механического, радиационного, электромагнитного, термического и биологического воздействия на окружающую среду; не причиняют вреда природной среде, здоровью и генетическому фону человека при транспортировании, хранении, эксплуатации
Сертификаты	наличие всех необходимых сертификатов Российской Федерации и Таможенного союза (скачать можно с сайта ДКС)

## Прямые элементы

### Напольные кабельные короба CSP-F



#### Назначение:

- прокладка кабелей по полу.

#### Условия монтажа:

- для стыковки коробов с аксессуарами, а также с напольными башенками BUS серии "In-liner Front" и с алюминиевыми колоннами серии "In-liner Aero" необходимо срезать мягкие вставки на крышках короба по 5 мм с каждой стороны, чтобы ввести крышку короба внутрь.

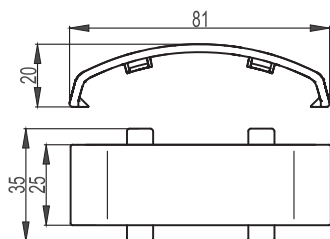
#### Характеристики:

- короб имеет внутри 2 отсека;
- дно сплошное без перфораций;
- мягкие боковые вставки на крышках (герметизация и амортизация);
- выпускается в отрезках длиной 2 метра.

Номинальный размер, мм		Габаритный размер, мм		Суммарная площадь внутреннего поперечного сечения, мм <sup>2</sup>	Максимальный диаметр провода, мм	Вес, кг/м	Цвет	Код
ширина	высота	ширина	высота					
75	17	95,1	17,5	606	12	0,615	белый	01331
							серый	01332
							черный	01333
50	12	61,3	12,3	299	8	0,275	белый	01031
							серый	01032
							черный	01033

## Аксессуары

### Соединение на стык для напольного канала 75x17 мм, GSP



**Назначение:**

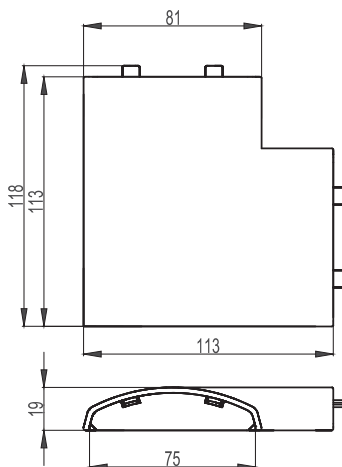
- декоративное оформление стыка между двумя отрезками напольных коробов.

**Характеристики:**

- материал – АБС-пластик;
- для стыковки коробов с аксессуаром необходимо предварительно надрезать или срезать полностью по 7 мм с каждой стороны мягкие вставки на крышках коробов (соединение рекомендуется монтировать на приподнятые или снятые с короба крышки).

Типоразмер короба, мм	Размеры, мм			Вес, кг/шт.	Цвет	Код
	длина	ширина	высота			
75x17	80	35	19	0,007	белый	05913
					серый	05914
					черный	01344

### Угол плоский для напольного канала 75x17 мм, APSP



**Назначение:**

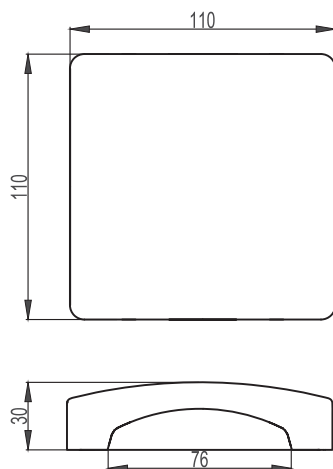
- соединение 2 напольных коробов под углом 90°.

**Характеристики:**

- материал – АБС-пластик;
- для стыковки коробов с аксессуаром необходимо предварительно срезать по 5–6 мм с каждой стороны мягкие вставки на крышках коробов (основания коробов вводятся внутрь аксессуара на 3,5 см и более и стыкуются между собой).

Типоразмер короба, мм	Размеры, мм			Вес, кг/шт.	Цвет	Код
	длина	ширина	высота			
75x17	119	119	19	0,039	белый	05911
					серый	05912
					черный	01342

### Тройник DSP



**Назначение:**

- X-образный отвод;
- тройник (Т-образный отвод);
- плоский угол (L-образный отвод);
- заглушка торцевая для короба;
- распаечная коробка с отводом кабельных коробов в 1, 2, 3 или 4 направления.

**Характеристики:**

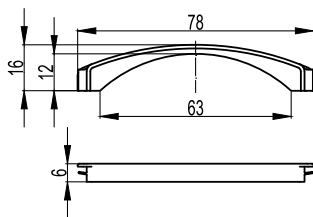
- материал – АБС-пластик;
- двухуровневый разделитель на базе;
- имеется одно готовое отверстие для короба 75x17 мм, остальные стенки глухие с перепорацией 75x17 мм;
- для стыковки с коробом нужно срезать мягкие вставки на крышке кабель-канала по 5 мм с каждой стороны, при этом его основание устанавливается вплотную с основанием аксессуара, для стыковки оснований нужно срезать 2 выступа на основании тройника.

**Комплект поставки:**

- основание (дно) с перегородками;
- перегородка-разделитель верхняя;
- внешняя лицевая накладка.

Типоразмер короба, мм	Размеры, мм			Вес, кг/шт.	Цвет	Код
	длина	ширина	высота			
75x17	110	110	28	0,086	белый	05915
					серый	05916
					черный	01343

## Адаптер напольного канала 50x12 мм


**Назначение:**

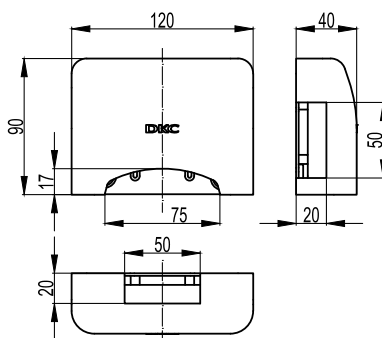
- соединение напольных коробов 50x12 с напольными башенками BUS, алюминиевыми колоннами, переходниками с настенных на напольные короба.

**Характеристики:**

- материал – полипропилен;
- адаптер вставляется в отверстие 75x17 мм, тем самым уменьшая размер отверстия и позволяя завести короб 50x12 мм.

Типоразмер вводимого напольного короба, мм	Габаритные размеры переходника, мм			Размеры отверстия, мм	Цвет	Код
	высота	длина	ширина			
50x12	16	78	6	63x12,2	белый	05918
					серый	05919
					черный	05917

## Переходник с напольных на настенные и плинтусные короба


**Назначение:**

- соединение настенных коробов с напольными.

**Характеристики:**

- материал – АБС-пластик;
- готовое отверстие для ввода напольного короба 75x17 мм серии "In-liner Front";
- 3 одинаковых отверстия (сверху, слева, справа) размером 50x20 мм;
- непосредственный ввод канала 50x20 мм в любое из 3-х отверстий (без адаптеров);
- ввод миниканалов 40x17, 25x17, 15x17, 30x10, 22x10 мм в любое из 3-х отверстий с помощью адаптеров (код 10133);
- непосредственный ввод короба 70x22 мм (код 07200) в любое из 3-х отверстий с помощью адаптера (код 07225);
- ввод коробов 70x22 (при горизонтальном его расположении на стене параллельно полу на высоте 11 см от пола) в верхнее отверстие с помощью отвода (код 07211);
- ввод коробов 90x25 (при горизонтальном его расположении на стене параллельно полу на высоте 11 см от пола) в верхнее отверстие с помощью отвода (код 09211);
- ввод коробов 50x20 и 40x17 мм (при горизонтальном расположении на стене параллельно полу на высоте 9,3 см от пола) в верхнее отверстие адаптером (код 10046);
- на базе имеются направляющие для крепежа клеммных колодок;
- на базе есть 4 отверстия диаметром 6 мм для крепления к стене.

**Комплектация:**

- внутренняя база (корпус) – 1 шт.;
- внешняя лицевая накладка – 1 шт.;
- адаптер напольного канала 50x12 мм, цвет белый – 1 шт.;
- адаптер канала 70x22 мм – 3 шт.;
- адаптер 22x10 и 30x10 мм – 1 шт.;
- адаптер 15x17 и 25x17 мм – 1 шт.;
- адаптер 40x17 мм – 1 шт.;
- заглушка – 3 шт.

Типоразмеры вводимых напольных коробов, мм	Габаритные размеры переходника, мм			Размеры отверстий, мм		Вес, кг/шт.	Цвет	Код
	высота	длина	ширина	Нижнее	Верхнее, правое, левое			
75x17 50x12	90	120	40	75x17	50x20	0,045	белый	11870